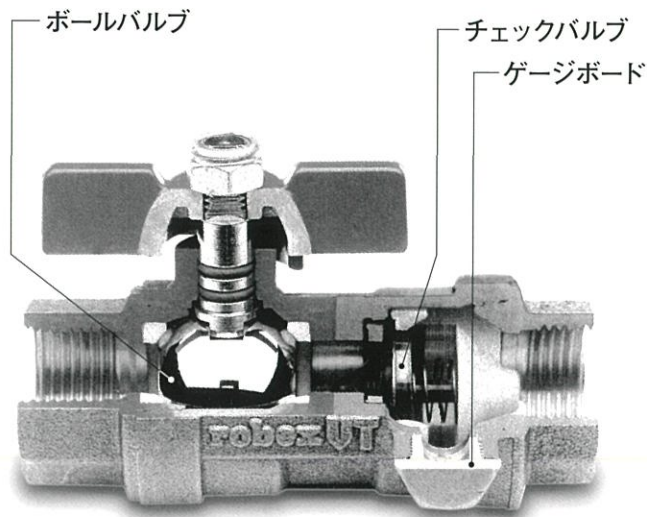


BALL & CHECK コック付逆止弁

VT型



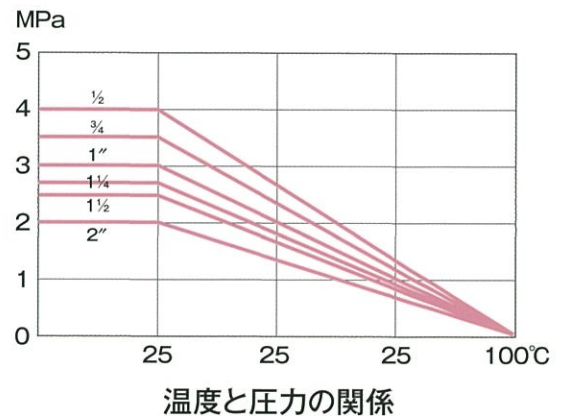
VT型チェックバルブは、インレット側にボールバルブが内蔵された特殊弁で、油、水、ガス等広い範囲の使用が可能。

■特長

- 低圧作動で長寿命。
- 小型ながらもフルボアー。
- チェックバルブのON・OUTにゲージボード(¼)有。
- 多機能で安価。

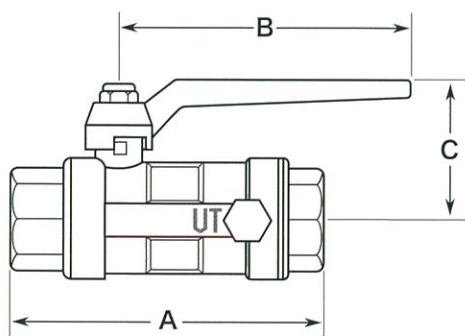
■仕様

- 本体材質：ブロンズ
- シール材質：NBR
- 圧力：2 MPa
- クラッキング圧：7 KPa



■用途

バーナー・熱交換器・ボイラー・油空圧機器・空調設備・スプリンクラー



型式	ハンドル				オリフィス
	G	A	B	C	
VT-4	½	90	52	41	φ15
VT-6	¾	102	65	50	φ20
VT-8	1"	128	65	54	φ25
VT-10	1¼	144	130	65	φ32
VT-12	1½	169	150	76	φ40
VT-16	2"	206	170	87	φ50