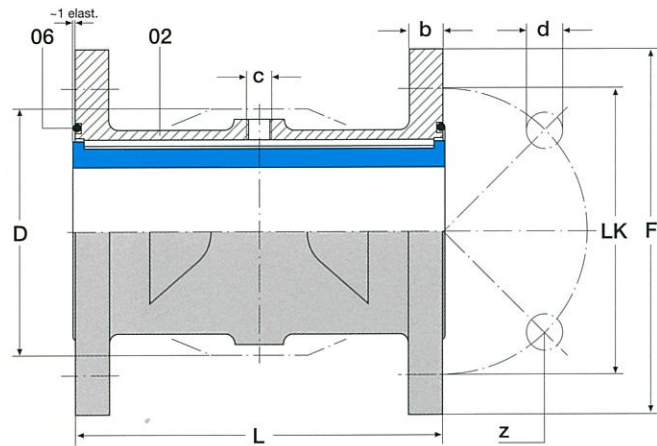
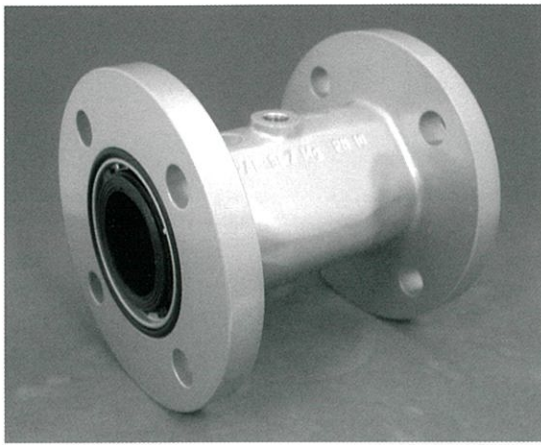


Series 41 フランジ継手 DN50~DN150



形式	オリフィス	D	L	F	LK	d	z	b	c	kg
41-50	φ50	100	165	165	125	18	4	17	G $\frac{1}{4}$ "	2.50
41-65	φ65	124	185	185	145	18	4	17	G $\frac{1}{4}$ "	3.30
41-80	φ80	152	225	200	160	18	8	18	G $\frac{1}{4}$ "	4.50
41-100	φ100	186	280	220	180	18	8	20	G $\frac{3}{8}$ "	6.60
41-125	φ125	230	350	250	210	18	8	22	G $\frac{3}{8}$ "	11.50
41-150	φ150	270	420	285	240	22	8	24	G $\frac{3}{8}$ "	17.00

□仕様

- ハウジング材質(02) : アルミ鋳造
- スリーブ材質 : NBR・EPDM・バイトン
- “O”リング材質(06) : NBR
- 圧力 : 0.4MPa
- パイロット圧 : 流体圧力より0.2~0.25MPaを超えてはならない。

41-F50N

Series 41

フランジ型ピンチバルブ

フランジ

フランジサイズ

DN50 ・ DN65 ・ DN80
DN100 ・ DN125 ・ DN150

スリーブ材質

N: NBR
E: EPDM
V: バイトン

□用途

- 環境エンジニア(下水・粉塵・煤煙)・プラントエンジニアリング(パウダー・ニス)
水処理装置(石灰水・へどろ)・セメント工場