

Relief Valve

調整型安全弁

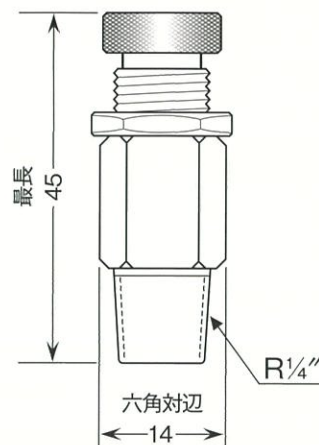
ET-2型



ET-2型リリーフバルブは、大気放出型で任意の圧力に調整することができる。

■特長

- 超小型で軽量、取り付けに方向性なし。
- 5段階の圧力範囲の選択により高精度。
- ロックナットにより圧力を完全固定。



■仕様

- 本体材質：真鍮
- シール材質：バイトン(-40℃~200℃)
- サイズ：R1/4"
- リリーフ圧：0.03MPa~1.2MPa
- 流体：空気・水・油・ガス

型式	圧力調整範囲 (MPa)
ET-2-1	0.03 ~ 0.13
ET-2-2	0.12 ~ 0.28
ET-2-3	0.18 ~ 0.36
ET-2-4	0.35 ~ 0.75
ET-2-5	0.40 ~ 1.20

※ ET-3 R3/8"ご相談に応じます。

圧力固定式

安全弁

SLR-2型

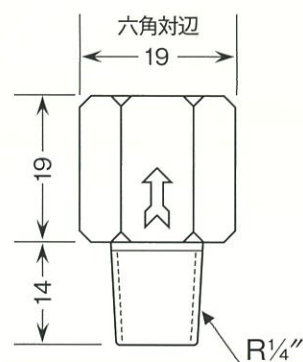
SLR-2型リリーフバルブはラインリリーフLR-2型を大気放出型にしたものでご希望の圧力を工場セットして出荷いたします。

■仕様

- 本体材質：真鍮 (Niメッキ)
- シール材質：バイトン
- リリーフ圧：0.03MPa~1.0MPa

■用途

- ベビーコンプレッサー
- 圧力タンク
- 実験装置



オスカーバルブ(株)



総代理店

山本産業株式会社

〒562-0035 大阪府箕面市船場東3-3-12
TEL.072-730-0202 FAX.072-730-0203
ホームページ <http://www.oscarvalve.com>

Distributed By