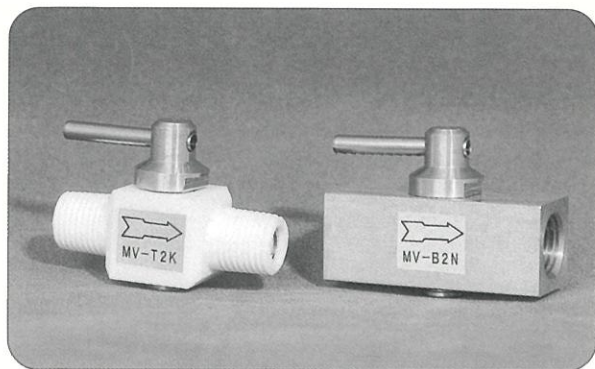


# Miniature Valve “O”リング方式ストップ弁

## MV型



MV型ミニチュアバルブは“O”リング方式のストップバルブで流量調整が可能。

材質が豊富であらゆる用途に適応することができる。

### ■特長

- 超小型で軽量、取付けに方向性なし。
- “O”リング方式シールのため洩れ皆無。
- 流れ方向が一目瞭然。

### ■仕様

- 本体材質：テフロン・SUS 316・真鍮
- サイズ：PT 1/4・PT 3/8
- 圧力：真空～1MPa (テフロン以外の材質：真空～6MPa)
- “O”リング：カルレッツ・バイトン・EPDM・NBR

### ■用途

- 半導体製造装置・液晶製造装置・バイオテクノロジー・医用分析機器
- 石油化学薬品プラント・実験装置・真空システム・研究所・製紙工場
- ブリード&ドレンコック・サンプリング

## MV-T2K-FM

“O”リング方式  
ストップバルブ

本体材質

T：テフロン  
S：SUS316  
B：真鍮

サイズ

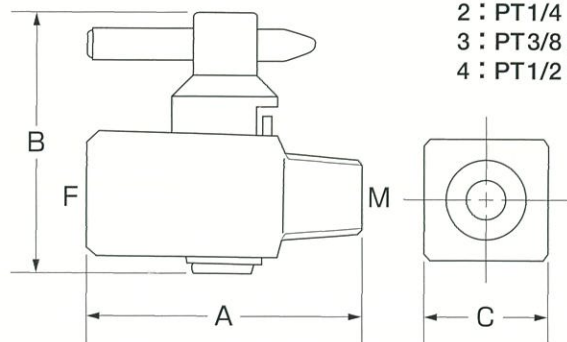
2：PT1/4  
3：PT3/8 (FFのみ)  
4：PT1/2 (FFのみ)

ジョイント

MM (オス×オス)  
FM (メス×オス)  
FF (メス×メス)

“O”材質

K：カルレッツ -40℃～250℃  
V：バイトン -40℃～200℃  
E：EPDM -30℃～150℃  
N：ニトリル -25℃～80℃



型式	PT	A	B	C	オリフィス φ
MV-2	1/4	48	36	19	3.2
MV-3	3/8	63	51	30	7.2
MV-4	1/2	63	51	30	7.2

## 山本産業株式会社

オスカーバルブ株式会社総代理店



大阪支店 〒564-0054 大阪府吹田市芳野町5-12  
TEL 06(6385)5447 FAX 06(6385)5587  
東京支店 〒104-0051 東京都中央区佃1丁目11-6  
TEL 03(3534)0248 FAX 03(3534)0243  
ホームページ <http://www.oscarvalve.com>

Distributed By

