



本器は切断切粉の除去、洗浄後の水切り等に使用するスプレーガンでコイルホースの両端金具はねじれを防止するスイベル型になっている。

▶ 特長



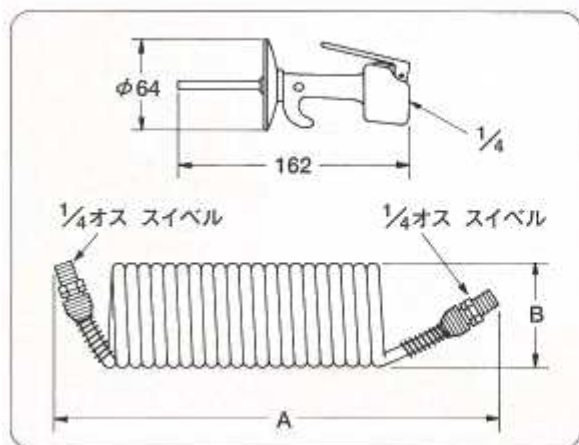
- 軽量(100g)で小型で手にやさしい。
- 安全防具付きのためブローされた破片から作業者を保護。
- コンプレッサーエアを10%経済的にする機構内臓。
- ナイロン製のため防爆性に富み、商品に傷をつけない。

▶ 仕様

- 本体材質: 合成樹脂(ナイロン): 黄色
- 配管口径: 1/4
- 圧力: 0.9MPa
- ノズル長さ: 70mm(標準)

▶ 用途

プレス後のスクラップ除去、機械切断切粉の除去、洗浄後の水切り
ゴルフ場のエアードスターとして等々。



■ セット(ブローガン+コイルホース)

型式	口径	長さ
SBG-5	1/4	5 m
SBG-7.5	1/4	7.5m

■ ブローガン

型式	口径
SBG	1/4

■ エアードライヤー

型式	口径
DFD-10	1/4

■ コイルホース

型式	口径	長さ	A	B
H-5	1/4	5 m	230	φ77
H-7.5	1/4	7.5m	310	φ77