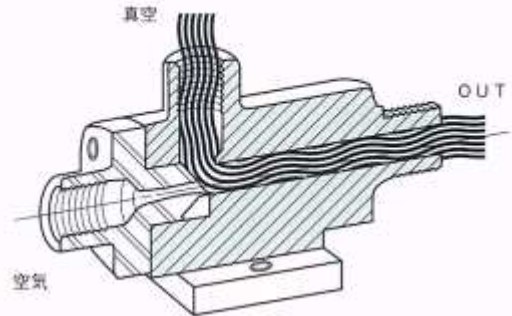
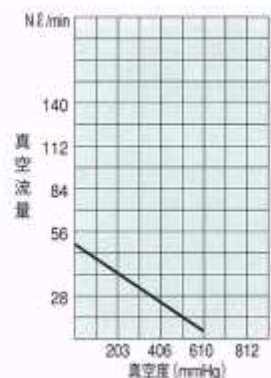
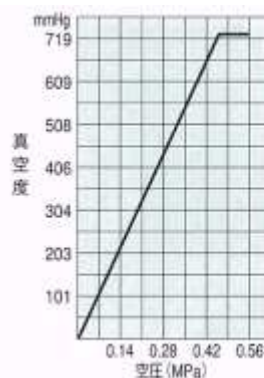
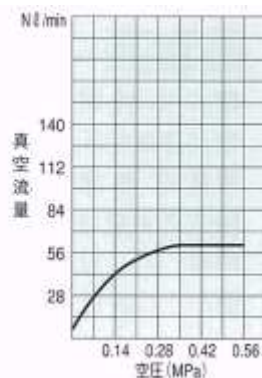
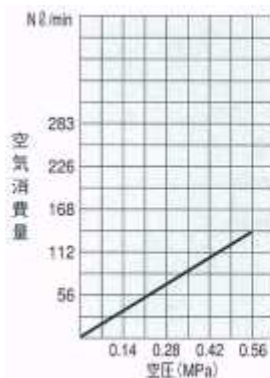


圧縮機又は液圧作動により真空(724mmHg)を発生させるもので吸着装置、希釈装置等に最適。



仕様

- 本体材質:アルミニウム
- 到達真空圧:724mmHg
- 真空流量:60NI / min
- 空気消費量:125NI / min
- 重量:170g



仕様



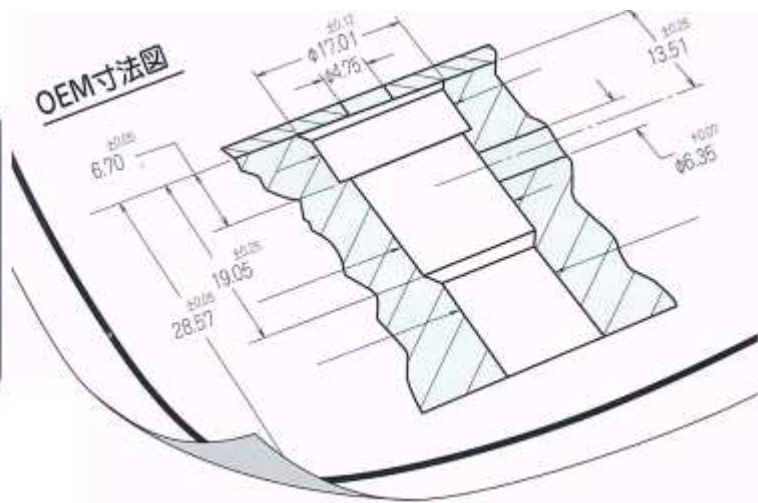
- 本体材質:アルミニウム
- 到達真空圧:686mmHg
- 液圧:0.21MPa
- 液体消費量:9.5l / min
- 真空流量:7.4NI / min
- 吸水量:3.8l / min
- 重量:170g

仕様

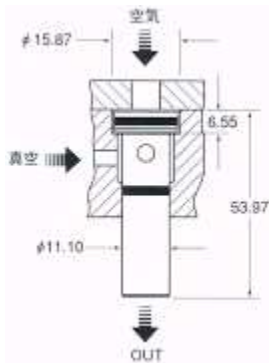


- 本体材質:SUS316
- 到達真空圧:711mmHg
- 真空流量:31NI / min
- 空気消費量:48NI / min
- サイズ:54×25(六角)
- 重量:125g

IAV147型 (OEM用)



仕様



- 本体材質: 真鍮
- 到達真空圧: 724mmHg
- 真空流量: 59NI / min
- 空気消費量: 125NI / min
- 重量: 38g

用途



- 本体材質: アルミニウム
- 到達真空圧: 710mmHg
- 真空流量: 12.2NI / min
- 空気消費量: 21.5NI / min
- 重量: 85g
- パッド径: $\Phi 57$

アクセサリー

水用減圧弁・空気用減圧弁 ボールバルブ・フィルター
マフラー・バキュームピンセット バキュームカップ・フートバルブ

用途

- バキュームピンセッター
- 吸着搬送装置
- 工具吸着装置
- 希釈装置 (LQT-190)