

LIFT VALVE

リフト式チェック

CVL型



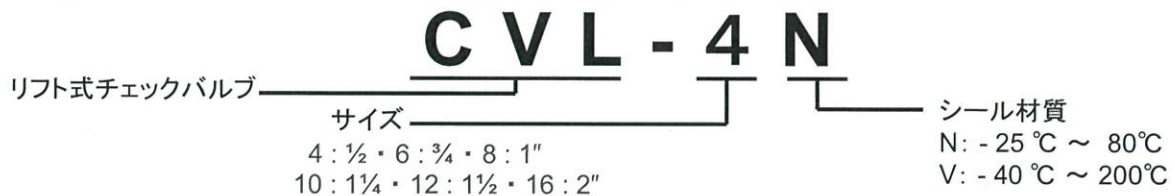
本器は一方方向にのみ流れ、逆方向には絶対洩らさない、リフト方式のチェックバルブで、ポペット部、NBR、バイトンの特注“O”リングにより敏感な逆止効果を発揮します。

特長

- 取付けに方向性なし。
- フルボアーでサイズが豊富。(1/2 ~ 2")
- 配管された状態でのメンテナンスが可能。
- 水・空気・油の多目的用途。

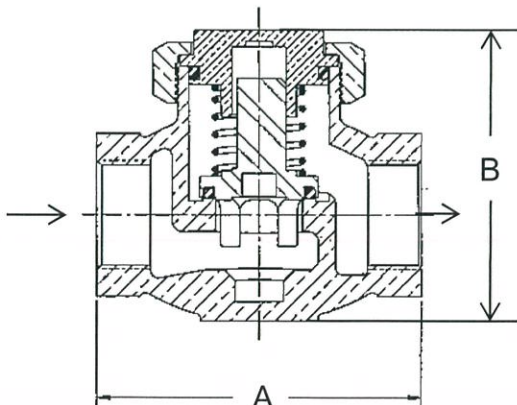
仕様

- 本体材質 : ブロンズ (鋳造)
- シール材質 : NBR・バイトン
- 圧力 : 0 ~ 3.5 MPa
- クラッキング圧 : 約 40 KPa



用途

大型プラント・水処理装置・工作機械・ディーゼルエンジン



型式	NPT	A	B	Cv値	重量g
CVL-4	1/2	70	63.5	3.19	0.9
CVL-6	3/4	82.5	73	6.85	1.6
CVL-8	1"	95	88	12.1	2.5
CVL-10	1 1/4	111	109	21	3
CVL-12	1 1/2	124	120	25.8	3.6
CVL-16	2"	147.5	155	50	5.4