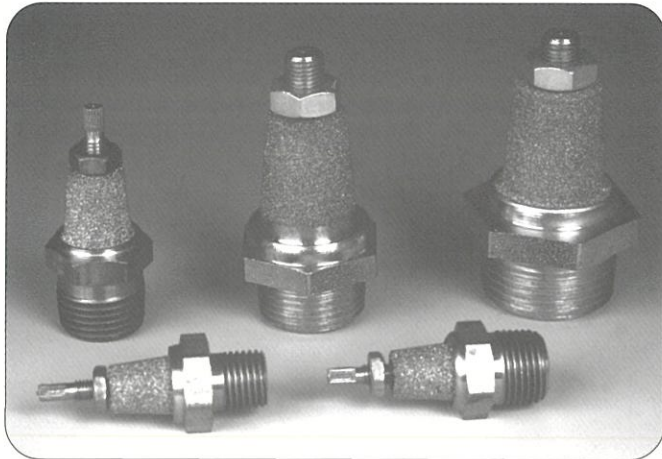


Metaling Muffler

メタリングマフラー

MM型



MM型メタリングマフラーはエアシリンダーの往復速度を排気側にて調整し、尚且つ消音効果も発揮する。

■特長

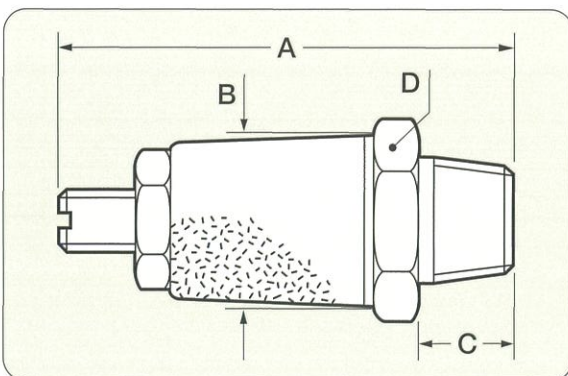
- 軽量小型で取付けに方向性なし。
- 調整ネジのロックナット付き。
- 真空ポンプのバキュームブレーカーとしても使用できる。

■仕様

- 本体材質：真鍮
- エレメント：焼結金属（ブロンズ）
- サイズ： $\frac{1}{8}$ ・ $\frac{1}{4}$ ・ $\frac{3}{8}$ ・ $\frac{1}{2}$ ・ $\frac{3}{4}$ ・1"

■用途

- スピードコントロール・マフラー・バキュームコントロール



型式	サイズ	A	B	C	六角対応 D
MM-1	$\frac{1}{8}$	34	13	6.5	14
MM-2	$\frac{1}{4}$	53	13	12	19
MM-3	$\frac{3}{8}$	51	13	13	19
MM-4	$\frac{1}{2}$	60	16	17	22
MM-6	$\frac{3}{4}$	75	24	13	32
MM-8	1"	78	25	17	38

山本産業株式会社

オスカーバルブ(株)



総代理店

大阪支店 〒564-0054 大阪府吹田市芳野町5-12
TEL.06 (6385) 5447 FAX.06 (6385) 5587
東京支店 〒104-0051 東京都中央区佃1丁目11-6
TEL.03 (3534) 0248 FAX.03 (3534) 0243

<http://www.oscarvalve.com>

Distributed By