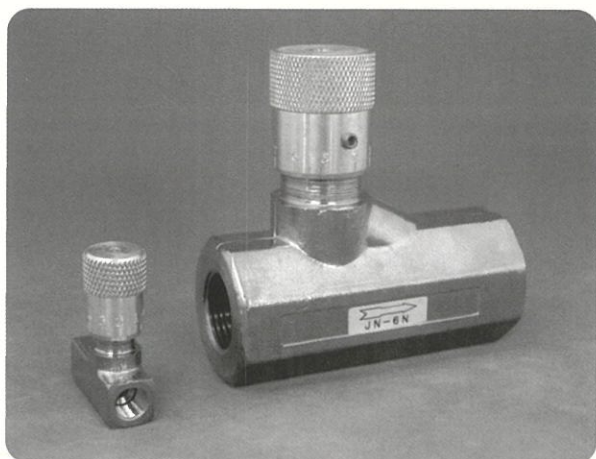


Flow Control Valve

フローコントロールバルブ

JF型



JF型フローコントロールバルブのスピンドルは2段先細で微調整ができるよう開発されています。油、空圧装置の全閉から全開まで目盛りによって高感度な流量コントロールをすることができます。

仕様

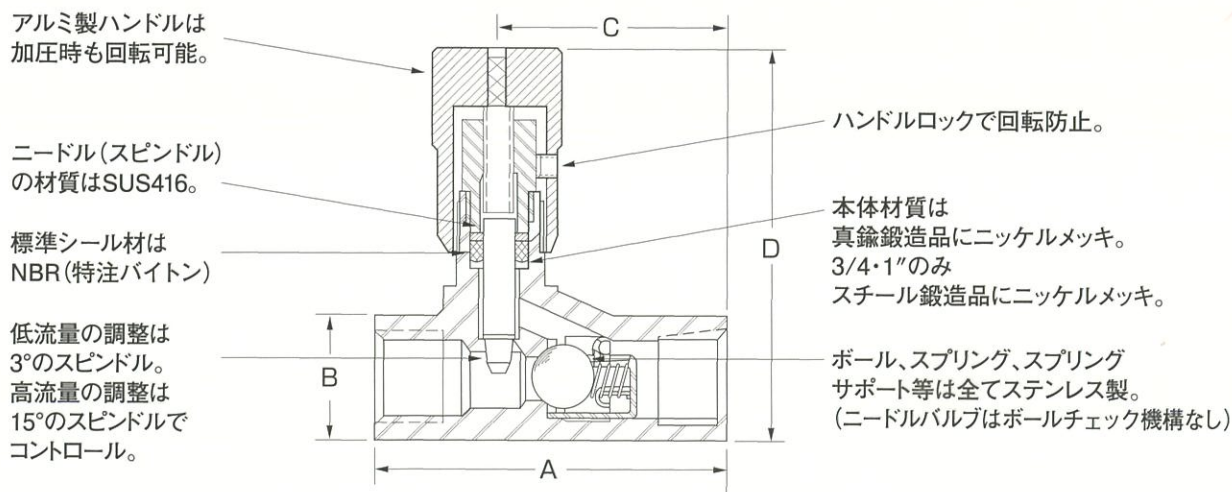
- 最大使用圧力：21MPa
- 使用温度：-25℃～100℃
- クラッキング圧力：14KPa
- サイズ（NPT）：1/8・1/4・3/8・1/2・3/4・1"
- 流 体：空気・油・ソリブルオイル

特長

- 超小型で軽量、取付けに方向性なし。
- マイクロメーター方式の調整機構。
- アルミ製調整ハンドルの目盛は0～10。
- 全製品ニッケルメッキ仕上。

用途

- 工作機械・産業機械・ブルドーザー・耕耘機・ディーゼルエンジン



型 式	NPT	A	B	C	D	チェックバルブ オリフィスφ	型 式	ニードルバルブ オリフィスφ
JF-1N	1/8	37	15.5	23	46	5.2	JN-1N	3.1
JF-2N	1/4	49.5	18.5	31	51	7.1	JN-2N	4.7
JF-3N	3/8	59	23	39	64	10.6	JN-3N	6.3
JF-4N	1/2	82.5	30	54	82	13.0	JN-4N	9.5
JF-6N	3/4	101.5	45	66.5	99	18.2	JN-6N	12.7
JF-8N	1"	101.5	45	66.5	99	18.2	JN-8N	12.7